

كتيب التعليمات

احتياطات تتعلق بنواحي السلامة

- يجب التأكد قبل التركيب أو الاستخدام، من قراءة كافة التعليمات التي من شأنها أن تضمن استخداماً آمناً وصحيحاً.
- ينبغي التأكد من اتباع كافة تعليمات الحبل، والتي تشمل تحذيرات هامة واحتياطات تخص السلامة أو أيًا منهما.
- يفضل الاحتفاظ بهذا الكتيب عقب قراءته في متناول اليد للرجوع إليه لاحقاً.
- ننوه بأن هذا الكتيب يضم احتياطات تتعلق بالسلامة قد لا تنطبق على المنتجات الخاصة بك.

رمز السلامة والأعراض المتعلق عليها بشأن الرسائل

تستخدم رموز السلامة، والرسائل المذكورة أدناه في هذا الكتيب لمنع الإصابات الجسدية ونفث الميكبة، التي تنشأ عن سوء التداول. وينبغي عليك، قبل تشغيل منتجك، أن تبدأ بقراءة هذا الكتيب، وفهم رموز السلامة والرسائل حتى تكون على وعي تام بمخاطر السلامة المحتملة.

احذر ⚠️ المؤشرات والمواقف المحتملة التي تشكل خطورة، التي تؤدي إلى الوفاة أو الإصابات الشخصية الخطيرة في حالة إساءة الاستخدام.

احترس ⚠️ المؤشرات والمواقف المحتملة التي تشكل خطورة، التي تؤدي إلى إصابات شخصية تتراوح ما بين متوسطة وطفيفة، بالإضافة إلى إلحاق الضرر بالعقار، أو أيًا منهما.

احذر

عند تركيب الوحدة

- لا تعرض الوحدة لمياه الأمطار، أو للعوامل البيئية، التي من شأنها أن تبطل هذه الوحدة بالمياه أو السوائل، إذ ينتج عن هذا التصرف نشوب الحرائق أو الصدمات الكهربائية.
- استخدام الوحدة بالجهة الكهربائية الموصح في هذه الوحدة. وقد يؤدي استخدام جهه كهربائي أعلى من المحدد لهذه الوحدة إلى نشوب الحرائق، والصدمات الكهربائية.
- لا تقم بأي قطع أو ثني، ولا سيتم إلحاق الضرر أو تعديل وصلات الدائرة الكهربائية لتقويم التيار. وينبغي، بالإضافة إلى ذلك تجنب استخدام وصلات الدائرة الكهربائية لتقويم التيار بالقرب من سخانات المياه، ولا تضع أشياء ثقيلة الوزن – بما في ذلك الوحدة ذاتها – على وصلة التيار، إذ قد يؤدي هذا إلى نشوب الحرائق، أو الصدمات الكهربائية.
- ينبغي التأكد من استبدال غطاء طرف الوحدة عقب انتهاء التوصيل، لأن الجهد الذي يصل حتى 100 فولت يطبق على أطراف السماعة ذات المعاقلة العالية، لا تقم بلمس هذه الأطراف حتى لا تتعرض للصدمة الكهربائية.
- تأكد من أن التوصيل الأرضي يتم عن طريق استخدام طرف التأسيس الامن لتجنب الصدمات الكهربائية. واحذر أن يكون التوصيل الأرضي عن طريق مواسير الغاز، إذ يؤدي ذلك إلى حدوث كوارث محتملة.
- تجنب تركيب، أو صب الوحدة في أماكن غير ثابتة، كالتثبيت على طاوله أيلة للسقوط أو على سطح مائل. وقد يؤدي ذلك إلى سقوط الوحدة و يؤدي أيضا إلى التعرض لإصابات شخصية وإلحاق الضرر بالعقار.
- لا تقم بتركيب الوحدة في الأماكن التالية لتفادي وقوع حوادث أو إصابات شخصية:
 - الأماكن التي تعوق قيادة السيارات.
 - الأماكن التي يمكن للوحده فيها أن تضرب بعنف جسدهك، أو تعلق بملابسك عند ركوب السيارة أو النزول منها.
 - الأماكن التي تعوق فتح الوسادة الهوائية.
- حتى يتسنى تفادي صواعق البرق، ينبغي تركيب الوحدة على بعد خمسة أمتار على الأقل من قضيب البرق، و تكون في حدود نطاق وقائي (زاوية 45° –) من موصل البرق. التي قد تؤدي الصواعق البرقية إلى نشوب الحرائق، أو الصدمات الكهربائية، أو الإصابات الشخصية.
- ينصح بإسناد كافة أعمال التركيب إلى الوكيل الذي تم شراء السماعات منه. يتطلب تركيب السماعات في مجال الطيران الإلمام الواسع بالمعلومات والخبرة الفنية الكافية. وقد تسقط السماعة إذا تم تركيبها بطريقة خاطئة، الأمر الذي قد يؤدي إلى الإصابة الشخصية.

تحذيرات حول التعليق

- تأكد من اتباع التعليمات المذكورة أدناه، وإلا فإن الأسلاك والأربطة المعلقة قد تسقط، أو تنزع فجأة مما يؤدي إلى سقوط السماعة، والتسبب في إصابات جسدية.
- تأكد من أن الأسلاك والأربطة المعلقة مثبتة بالقرع الكافي الذي يتحمل وزن السماعة.
- لا بد أن تكون موصلات الأسلاك المعلقة والأربطة موصلة بصورة آمنة مع موصلات السماعة.
- يجب أن تكون جميع الأجزاء والمكونات (ومنها على سبيل المثال، الأظفة، والأجزاء المعدنية، والبراغي) خالية من أي عيوب، أو خدوش، أو تآكل.
- تأكد من استخدام البراغي المزود بها جهاز السماعة الاختياري عند تركيب السماعة باستخدام هذا الجهاز.
- قم بتركيب الوحدة فقط في الأماكن التي من شأنها أن تتحمل حجم الوحدة من ناحية الهيكل، ويسهل تركيب الحامل. وإغفال ذلك قد يؤدي إلى سقوط الوحدة، وبالتالي يؤدي إلى إصابات بشرية، أو إلحاق الضرر بالممتلكات أو كلاهما.
- وبالنسبة لمفلس ووزن الوحدة، تأكد من قيام شخصين على الأقل بتركيب الوحدة. وقد يؤدي الإخفاق في ذلك إلى إصابات بشرية.
- لا تقم باستخدام وسائل أخرى غير الواردة بشأن تركيب الحامل. فعندما تعمل الوحدة بقوة كبيرة، قد تسقط وتسبب ذلك في إصابات بشرية.

- ينبغي توصيل أسلاك السلامة بالوحده، وإذا لم يتم ذلك، قد تسقط الوحدة وتؤدي إلى إصابات جسدية.
- استخدم الصواميل والبراغي المطولة المخصصة لهيكل وتراكيب الأسقف والجدران. وقد يؤدي الإخفاق في ذلك إلى سقوط السماعة، الأمر الذي قد يتسبب في خسائر مادية أضرار بشرية.
- يجب ربط كل سامولة وبراغي جيدا وبصورة آمنة. تأكد من أن مفصلات الحامل مبروطة بإحكام والتأكد من ربطها مرة أخرى عقب التركيب لتفادي وقوع الحوادث التي قد تؤدي إلى إصابات بشرية.
- استخدم العناصر المناسبة أثناء عملية التجميع. ومخالفة قد يؤدي إلى سقوط الوحدة أو هذه العناصر، مما يؤدي إلى وقوع خسائر بشرية.
- لا تقم بتركيب الوحدة في أماكن عرضة للاهتزاز المتباين. قد يتسبب الاهتزاز العالي في تلف حامل التركيب، ومن المحتمل أن يؤدي ذلك إلى سقوط الوحدة، والتسبب في إصابات بشرية.
- لا تستخدم شحم التزييق المضاد للصدأ، فإذا وصل هذا الشحم إلى المادة الصمغية، أو الأجزاء المطاطية، فمن شأنه أن يؤدي إلى تلف هذه الأجزاء ويؤدي بالتالي إلى سقوط الوحدة، الأمر الذي قد يتسبب في وقوع أضرار بشرية.
- تجنب تركيب السماعة في أماكن قريبة من شاطئ البحر، أو من حمامات السباحة الموجودة بالأماكن المغلقة غير المعرضة للتلويح الجيدة. وتكون الحاملات في مثل تلك الأماكن عرضة للتآكل، مما قد يؤدي في نهاية الأمر إلى سقوط السماعة، الأمر الذي قد يتسبب في حوادث بشرية.

عندما تكون الوحدة قيد الاستخدام

- إذا وقع أي من الحوادث العارضة التالية أثناء الاستخدام، يجب الإسراع على الفور ببلق الجهاز، وفصل القيس الموصل للتيار الكهربائي من مخرج التيار الكهربائي المتردد، والاتصال مباشرة بآهرب وكيل لشركة TOA. ولا تحاول تشغيل الوحدة مرة أخرى وهي على تلك الحالة، إذ قد يؤدي ذلك إلى نشوب الحرائق وحدوث الصدمات الكهربائية.
 - إذا أحسست برائحة للدخان، أو أية رائحة غريبة أخرى تنطلق من الوحدة.
 - إذا تسرب الماء إلى الوحدة، أو وصل أية مواد معدنية.

133-04-00031-00

CHIME MICROPHONE

EC-380-EB

1. SAFETY PRECAUTION

Before installation or use, be sure to carefully read and follow all the precautionary instructions in this section to ensure long, trouble-free use of your equipment.

⚠️ WARNING

Indicates a potentially hazardous situation which, if mishandled, could result in death or serious personal injury.

⚠️ WARNING

- Be sure to act on the instructions as safety precaution to prevent bodily injury and property damage.
- Use the appropriate battery. Pay attention with the batteries polarity when insert the batteries to unit.

- Avoid directly to sunlight, high temperature or high humidity when come to storage of batteries.
- If the unit is not in used for more than 10 days. Remove all 4 batteries, to prevent battery leakage.

2. SAFETY MAINTENANCE

- Do not expose the unit to rain or an environment where it may be splashed by water or other liquid, high temperature and high humidity.
- Do not open the cover to modification of unit. For service, contact the nearest TOA dealer.
- Do not drop the unit to hard object and use dry cloth to clean the unit. Do not use gasoline, thinner, etc.

3. GENERAL DESCRIPTION

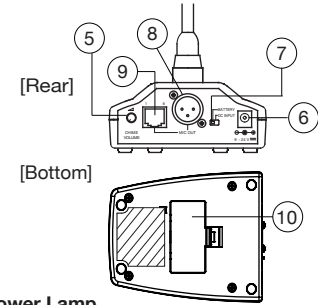
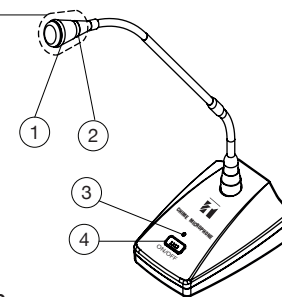
TOA's EC-380-EB Chime Microphone is a unique shape and high quality condenser microphone designed for paging applications. It has 2 tones, chime up and chime down at the beginning and end of speech. This product is equipped with an optional power that is selectable between battery or DC power. Beside that, power can be supplied from RJ45.

4. FEATURES

- Equipped with 4 tones up and down pre-announcement chime.
- Microphone operation by selecting the battery/DC power switch on the rear of the unit.
- Uses 4 pcs of "AA" size batteries.

5. NOMENCLATURE AND FUNCTIONS

Windscreen (Accessory)



1. Microphone

Close-talk type cardioid electret condenser microphone. The mic shaft facilitates positioning of the microphone for the optimum acoustic effect.

2. Mic Lamp

The blue light blinks when 4-tones chime is play, then stay on when the microphone is turn on and it will turn off after chime down finish.

Note : If battery is low, the mic lamp will be turn off, but the microphone and power lamp still can be operated. Recommended to change the batteries when this happen.

3. Power Lamp

Same as mic lamp, the blue light blinks when 4-tone chime is play, stay on when the microphone is turn on and turn off after chime down finish.

4. Microphone ON/OFF Button

Pressing this key sounds a 4-tone chime and turns on/off the microphone.

5. Chime Volume Control [CHIME VOL.]

Turning the control clockwise to increase the chime volume.

6. DC Power

Using DC power 9 - 24V as replacement of battery supply.

7. Selector Switch

Selecting this switch to use battery or DC power as the power supply for this unit.

8. XLR Balance Output

Output impedance of the microphone is 600 ohms. Use the supplied cable to connect with an amplifier.

9. RJ45 Balance Output

Use STP cable of straight type to connect with other equipment.

6. BATTERY

6.1. Life Span

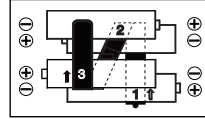
Application and use battery for paging be assumed 150 times/day and unit can use until 20 months or 90 thousand calls.

6.2. Battery Insertion

Step 1. Open the battery cover. Insert the battery according to battery polarity and ribbon position (see the right picture)

Step 3. Put back the battery cover to product.

Caution : To release the batteries, pull the remaining ribbon carefully from the battery compartment.



Pin configuration : Pin 1, 2: contact output;

Pin 3: NC

(Not Connected); Pin 4: Audio Output (H);

Pin 5: Audio Output (C); Pin 6: NC; Pin 7: 24 VDC; Pin 8: Ground.

10. Battery Compartment

Place AA batteries (4 pieces) .

7. CONNECTION

Step 1. Set the amplifier's microphone volume control to the minimum position.

Step 2. Using the supplied cable or STP cable of straight type to connect with other equipment (amplifier, mixer, PA system, etc). For using STP cable, recommended to use STP cable with shield for reducing the noise.

8. OPERATION

Step 1. Press the microphone ON/OFF button. The mic lamp and power lamp's blue light blinking and turning on the microphone.

Step 2. Keep your mouth 5 – 10cm away from the microphone and speak normally for the best possible sound reproduction. Adjust the microphone orientation for the best position by turning its mic shaft. If distance of mouth is too near, it cause voice distortion. Adjust the microphone by pulling away or lowering it. Because the high sensitivity's microphone.

Step 3. After announcement is completed, press the microphone ON/OFF button and microphone turn off.

Note : Be sure to press the ON/OFF button after announcement completion. Failure to do this, shortening the battery life. Be sure to turn off the phantom power on other equipment if use chime microphone for durability of unit.

9. USING THE SWITCH SELECTOR MODE

Selector switch have 2 modes. There are battery mode and DC power mode. If using battery as power input, select the switch to battery position and if using DC input as power input, select to DC power position.

Note : For using RJ45 as mic out and power input, set the switch to DC input position, but if just as mic out, can use one of the switch selector mode. The unit is not applicable to phantom power as power input.

10. SPECIFICATION

Power Source	6 VDC (4 x "AA" batteries) or DC power (9 - 24 V)
Current Consumption	13 mA when chime operate and 6 mA when microphone operate
Microphone Element	Condenser Microphone
Polar Pattern	Cardioid
Chime Tones	4 - Tones chime (UP / DOWN)
Impedance	600 ohm, Balanced
Sensitivity	Microphone : -41 ± 3 dB (1 kHz 0 dB = 1 V / Pa) Chime : -31 ± 3 dB (maximum position)
Frequency Response Microphone	50 - 18,000 Hz
Connector Output	XLR 3 - 32 Equivalent RJ45 : Audio output, power supply and contact output
Operating Temperature	0 °C to +40 °C (32 °F to 104 °F)
Finish	Stand = ABS Resin, Black, Paint Shaft = Copper alloy, Black, Paint
Dimensions	110 (w) x 145 (d) x 532 (h) mm
Weight	558 g (exclude batteries)
Accessories	Windscreen 1 XLR Cable Stereo Phone Plug (7.5 m)1

Note: The design and specifications are subject to change without notice for improvement.
Option adapter can use AD-246 AC adapter.
Batteries and AC adapter are not supplied with the unit. Please purchase separately.

Traceability Information for Europe

Manufacturer :
PT. TOA GALVA INDUSTRIES
Jl. Raya Bogor km 34-35, Tapos
Depok 16958, Indonesia

Authorizing representative :
TOA Electronic Europe GmbH
Suederstrasse 282, 20537 Hamburg,
Germany

URL: <https://www.toa.eu>

- إذا سقطت الوحدة، أو انكسر صندوقها
- إذا تعرضت وصلات الدائرة الكهربائية لتقويم التيار من التلف (تعرض الأجزاء الداخلية منها للتلف، أو فصل التيار، وما إلى ذلك).
- إذا تعرضت لعطل (لا تسمع نبرة الصوت).
- إذا تعرضت لعطل (لا تظهر الصورة).
- ولتفادي نشوب الحرائق، أو الصدمات الكهربائية، لا تقم بفتح أو تغيير مكان صندوق الوحدة، نظرا للجهد العالي المشحون به عناصر هذه الوحدة. قم بإزالة عملية الصيانة إلى في صيانة مختص.
- لا تضع لفائف، أو الأظفار الكبيرة، أو أية حاويات أخرى للسوائل أو المواد المعدنية فوق الوحدة. وإذا سبكت أي من هذه العناصر عن طريق الخطأ داخل الوحدة، فقد يؤدي ذلك إلى نشوب الحرائق، أو الصدمات الكهربائية.

- لا تدخل أو تلمس أية مواد معدنية، أو قابلة للاشتعال في فتحات التهوية الموجودة على غطاء الوحدة، فقد يؤدي ذلك إلى نشوب الحرائق، أو الصدمات الكهربائية.
- لا تلمس القبس الموصل للتيار الكهربائي، أو الهوائي أثناء وجود ظاهرة برق أو رعد، فقد يؤدي ذلك إلى وقوع الصدمات الكهربائية.
- تثبيت مخرجات التيار الكهربائي المتردد على مخرج التيار الكهربائي المتردد للوحدة. ولا يسمح بأن تتجاوز القوة الكهربائية بالواط تلك القيمة المحددة على الوحدة عند توصيل الجهاز. ومخالفة ذلك قد يؤدي إلى نشوب الحرائق أو تلف في الممتلكات.
- يجب التأكد من تركيب شاحن البطارية المخصص عند إعادة شحن البطارية. وقد يؤدي تركيب شاحن آخر إلى وجود تسرب في البطارية أو إلى انفجارها، الأمر الذي يؤدي إلى نشوب الحرائق، أو إصابات بشرية، أو إصابات بشرية، أو إلحاق الضرر بالممتلكات، أو التلوث، أو أيا مما سبق.
- ولتفادي التأثيرات السلبية للموجات الكهرومغناطيسية على المعدات الطبية، لا بد من التأكد من غلق مفتاح التيار الكهربائي للوحدة عند وضعه بالقرب من المعدة الطبية.
- يجب التأكد عند استبدال الموصل الكهربائي من استخدام الموصل المرفق مع الجهاز. وقد يتسبب استخدام أي موصل آخر غير ذلك المرفق مع الجهاز في نشوب الحرائق أو الصدمات الكهربائية.

⚠ احترس

- عند تركيب الوحدة
- لا تدخل أو تنزع قبس توصيل التيار الكهربائي باستخدام الأيدي المبللة، إذ قد يؤدي ذلك إلى التعرض للصدمات الكهربائية.
- لا بد عند نزع موصل التيار الكهربائي من التأكد من الإمسك بقبس موصل التيار الكهربائي، وتجنب دائما شد السلك الموصل نفسه. قد يؤدي تشغيل الوحدة باستعمال موصل تيار كهربائي تالف إلى نشوب الحرائق أو الإصابة بالصدمات الكهربائية.
- تأكد عند تحريك الوحدة من فصل السلك الموصل للتيار الكهربائي عن مخرج التيار المثبت على الوحدة في حالة توصيل السلك الموصل للتيار الكهربائي بمخرج التيار إلى تلف هذا السلك، الأمر الذي يؤدي إلى وقوع الحرائق أو الصدمات الكهربائية. تأكد دائما عند نزع السلك الموصل للتيار الكهربائي من الإمسك بالقبس بعرض نزع.
- لا تقم بسد فتحات التهوية التي تغطي الوحدة. وقد يؤدي ذلك إلى ارتفاع درجة الحرارة داخل الجهاز مما قد يؤدي إلى اشتعال الحريق. ينبغي أيضا تنظيف فتحات التهوية من الغبار بصفة دورية.
- تجنب تركيب الوحدة في أماكن رطبة أو معرضة للتلوث، أو تركيبها في أماكن معرضة لضوء الشمس المباشر، أو بالقرب من السخانات، أو في أماكن تنتج من عوادم السيارات، أو الأبخرة، إذ قد يؤدي مخالفة ذلك إلى اشتعال الحرائق أو الصدمات الكهربائية.
- لا بد من تتبع وضع الأقطاب بالمكان الصحيح (تبادل الأقطاب الموجبة والسالبة عند توصيل سلك التيار الكهربائي بموصلات الأقطاب من شأنه أن يؤدي إلى تلف مكبر الصوت أو السيارة).
- تركيب الوحدة فقط في أماكن ثابتة، واتخاذ التدابير اللازمة لمنع من السقوط أو التدرج على الأرض. وإذا سقطت الوحدة أو تحركت من مكانها، فمن الممكن أن يؤدي ذلك إلى وقوع إصابات بشرية أو تلف في الممتلكات أو أيا منهما.
- يجب التأكد على أن يقوم بحمل الوحدة عند إخراج الوحدة أو تحريكها من مكانها شخصين على الأقل، فقد يؤدي ترغيب الوحدة أو إسقاطها إلى وقوع إصابات في الأفراد أو إلحاق الضرر بالممتلكات.
- تجنب وضع الوحدة عند مدخل أحد الأبواب، أو في مكان مرور الناس بصفة دائمة إذ قد يتعثر أحد الأفراد في الإداة أو الأسلاك، أو قد يتعرض للإصابة من جراء سقوط هذه الأشياء. تفويض أمر تركيب الاريال (الهوائي) إلى الوكيل الفني المختص لشركة TOA ، وذلك لأن عملية التركيب تتطلب خبر فني. وقد يؤدي التركيب الخاطئ إلى سقوط الهوائي، الأمر الذي يؤدي إلى إحداث إصابات جسدية أو التعرض لصدمات كهربائية.
- تجنب ملاصقة الحواف الحادة للوحدة لتفادي الإصابة بجروح.
- لا بد من التأكد من غلق مفتاح التيار الكهربائي للوحدة عند توصيل السماعة لتفادي التعرض للصدمات الكهربائية.
- يرجى التأكد من اتباع التعليمات المذكورة أدناه عند التركيب داخل حامل. ومن المحتمل أن يؤدي الإخفاق في ذلك إلى نشوب الحرائق أو وقوع إصابات في الأفراد.
- وضع الحامل على أرض ثابتة وصلبة، وتثبيتته عن طريق براغي خاصة بالتثبيت، أو اتخاذ تدابير أخرى لمنع من السقوط.
- عند توصيل السلك الموصل بالتيار الكهربائي للوحدة بمصدر التيار المتردد، لا بد أن يكون ذو سعة تتسع بها الوحدة.
- يجب استخدام براغي الحامل المخصصة لحامل الوحدة.

عندما تكون الوحدة قيد الاستخدام

- لا تضع أشياء ثقيلة على الوحدة إذ قد يؤدي ذلك إلى سقوطها وكسرها، الأمر الذي من المحتمل أن يتسبب في إصابات بشرية وخسائر في الممتلكات أو أي منهما، هذا بالإضافة إلى أن الحمل الثقيل ذاته من شأنه أن يسقط ويتسبب في الإصابات والضرر أو أي منهما.
- ينبغي التأكد من أن التحكم في الصوت في الوضع الأدنى قبل تشغيل مفتاح التوصيل بالتيار الكهربائي. من الممكن أن تتسبب الضوضاء العالية الناتجة عن الصوت العالي عند تشغيل الجهاز إلى إضعاف السمع.
- لا تقم بتشغيل الوحدة لفترات ممتدة بصوت يفوق الحد الطبيعي فقد يعرض تلك السماعات الموصلة للحرارة، الأمر الذي يتسبب في اشتعال الحرائق.
- يجب استخدام مكيف التيار المتردد للوحدة. ولا بد من ملاحظة أن استخدام مكيف آخر قد يتسبب في اشتعال الحرائق.
- ينبغي فصل مقيس توصيل التيار الكهربائي من مصدر التيار المتردد عقب استكمال عملية الشحن فقد يؤدي خلاف ذلك إلى اشتعال الحرائق.
- إذا لم تستخدم الوحدة لمدة 10 أيام أو ما يزيد على ذلك، أو إذا استخدمت التيار الكهربائي المتردد في تشغيل الوحدة، فيجب التأكد من فصل البطارية عن الوحدة لأن تسرب البطارية قد يتسبب في اشتعال الحرائق، أو الإصابات البشرية، أو تلوث البيئة.
- لا بد من الاتصال بوكيل TOA لتنظيف الوحدة في حالة تراكم الأتربة بها لفترة طويلة، فقد يؤدي ذلك إلى اشتعال الحريق بالوحدة أو إلحاق الضرر بها.
- إذا تراكم التراب على مقيس التوصيل بالتيار الكهربائي أو بحائط مصدر التيار المتردد مما يؤدي إلى اشتعال الحريق فيجب تنظيفه بصفة دورية، وينبغي بالإضافة إلى ذلك وضع المقيس من مخرج الحائط بأمان.
- يجب غلق مفتاح التيار الكهربائي وفصل مقيس التوصيل الكهربائي من مصدر التيار المتردد لأغراض أمنية عند القيام بعملية التنظيف أو عند ترك الوحدة دون تشغيل لمدة 10 أيام أو ما يزيد، وأن مخالفة ذلك قد يتسبب في اشتعال الحرائق أو الصدمات الكهربائية.
- لا بد من التأكد من مراعاة احتياطات كيفية الاستخدام التالية حتى لا تنتج أية حرائق أو إصابات بشرية عن تسرب البطارية أو انفجارها.
- لا تجفف البطارية أو تقوم بفكها، أو يتسخنها، أو تضعها على النار.
- تجنب استخدام البطاريات القديمة والجديدة مع بعضها البعض.
- لا تستخدم البطاريات ذات النوع غير القابل لإعادة الشحن.
- لا تقم بعمل لحام قصدير على البطارية مباشرة.
- التأكد من استخدام نوع محدد من البطاريات.
- براغي استخدام الأقطاب الصحيحة (ذات الاتجاه الموجب والسالب عند إدخال البطارية في الوحدة).
- تجنب الأماكن المعرضة لضوء الشمس المباشر، أو درجة الحرارة، أو الرطوبة العالية عند تخزين البطارية.
- لا تفتح أو تجلس على الجهاز، أو تعلق بالوحدة، إذ قد يؤدي هذا الأمر إلى سقوطه أو إسقاطه، مما يؤدي ذلك إلى إصابات بشرية، وإلحاق الضرر بالممتلكات أو أيا منهما.
- ينبغي القيام بغصص الوحدة بشكل دوري من قبل مغلف البيع الذي تم الشراء منه. وإن الإهمال في ذلك يتسبب في تآكل، أو تلف الوحدة، أو حمل التركيب الخاص بها الأمر الذي يؤدي بدوره إلى سقوط هذه الوحدة، أو قد يؤدي إلى إصابات جسدية.
- تأكد من اتباعك للتعليمات التالية، إذ قد يؤدي الإخفاق في تنفيذها إلى أضرار سمعية.
- خفض صوت السماعة لأدنى حد ممكن عند التشغيل.
- لا تشغل السماعة بالقرب من أذنك.
- وجه الوحدة في الاتجاه الذي لا يوجد به أي شخص عند إجراء اختبارات التشغيل.